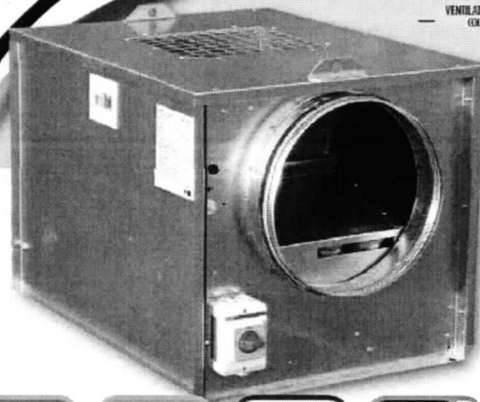


HUCF C - HUCF T

CAISSONS À TRANSMISSION



Ventilation en habitat collectif

- VMC Habitat et ERP agréé C4 400°C ½ h
- Ventilation tertiaire avec sonde PTO
- Réglage débit par poulie motrice variable
- Rejet vertical aspiration double
- Rejet horizontal aspiration en ligne
- Silencieux : - 4 dB par rapport à la moyenne du marché
- Accessoires électriques montés
- Maintenance facilitée, moto-ventilateur extractible

VMC
HYGRO

Maintenance
FACILITEE

Agrément
C4 ou
CONFORT

Sélection avec
le logiciel
OPTAIR®
Devis & VMC

Sélection avec
le logiciel
OPTAIR®
RT Conso

Application

- **Habitat Collectif VMC** : autoréglable / hyrogéglable / gaz / hygro gaz conforme à la NF XP P50-410 référence DTU 68-1 et à la nouvelle réglementation acoustique.
- **Locaux tertiaires VMC** : conforme aux articles CH 41, CH 42 et CH43 du règlement de sécurité du 25 juin 1980, arrêté de 14 février 2000 (agréé C4 avec sonde PTO non raccordée).
- Agréé 400°C 1/2 heure catégorie 4 pour l'habitat et les ERP.
- PV du CTICM n° 05-H-148.
- **Locaux tertiaires distribution ou reprise d'air** : conformes aux articles CH 29 à CH 40 du règlement de sécurité du 25 juin 1980, arrêté de 14 février 2000 (ventilation standard avec sonde PTO raccordée).
- Peut être utilisé en introduction (avec sonde PTO).
- Installation en combles ou en terrasses.

Gamme

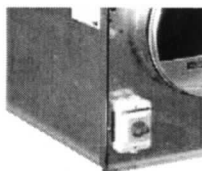
- 5 tailles, débit de 250 à 11500 m³/h.
- 2 versions :
 - **HUCF C** : application VMC en collectif ΔP < 220 Pa.
 - **HUCF T** : application tertiaire ΔP < 320 Pa.
- 2 configurations :
 - L : aspiration et refoulement en ligne.
 - D : double aspiration et refoulement vertical.



Dépressostat monté de série et réglé en usine



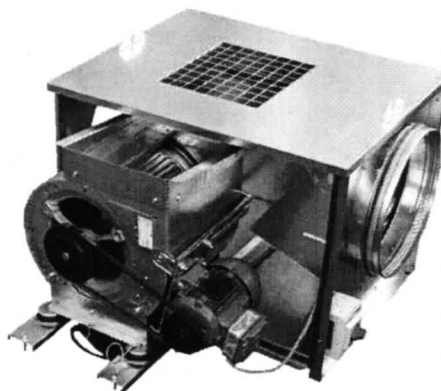
Disjoncteur thermique monté de série (version Tertiaire)



Interrupteur de proximité monté de série (version Collectif)

Description

- Caissons réalisés en tôle d'acier galvanisée,
- Piquages de raccordement avec joints Véloduct.
- Ensemble moto-ventilateur monté sur glissières, permet une extraction latérale rapide pour faciliter l'entretien.



- Ventilateur double ouïes à action en acier galvanisé.
- Transmission poulie/courroie avec poulie motrice variable (courroie de rechange à l'intérieur du caisson).
- Ensemble moto-turbine désolidarisé du caisson par plots anti-vibratiles.

Versión VMC :

- **Dépressostat** monté de série (option) et réglé en usine à 80Pa (VMC GAZ), ce dépressostat peut-être temporisé (option) conformément aux recommandations du COPREG
- **Interrupteur de proximité** cadernassable IP55 monté de série (option).

Versión tertiaire :

- **Dépressostat** monté de série (option) et réglé en usine à 80Pa.
- **Disjoncteur thermique** cadernassable IP55 monté de série (option) pour une alimentation 400 V - 50 Hz.
- Moteur à pattes B3, IP55, classe F, protection thermique intégrée par sonde PTO (à connecter pour une utilisation tertiaire : distribution et reprise d'air).
- 1 vitesse 4 pôles, triphasé 230/400V, 50Hz.

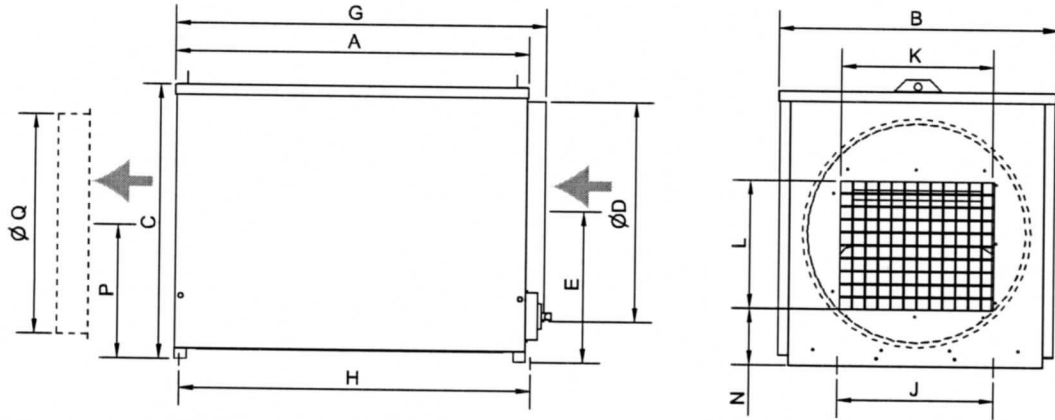
Price : 2495, TTC

HUCF C - HUCF T

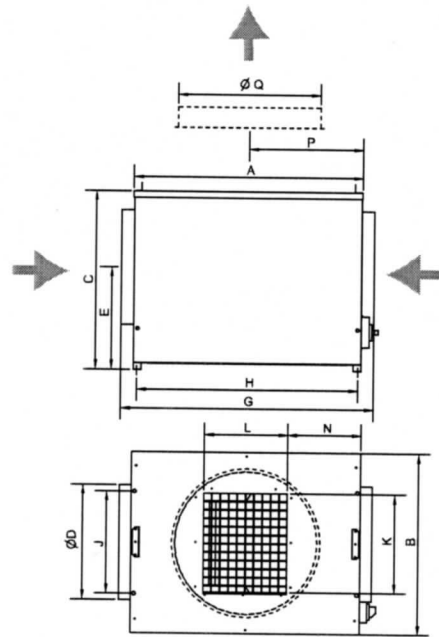
CAISSONS À TRANSMISSION

Ventilation en habitat collectif

Encombrement



Modèle	HUCF en ligne														
	Dimensions caisson						Fixations			Poids (kg)		Dimensions rejet			
	A	B	C	Ø D	E	G	H	J	Collectif	Tertiaire	K	L	N	P	Ø Q
HUCF 020 et 025 L	750	600	555	400	325	793	718	510	44	44	290	260	135	265	400
HUCF 035 et 045 L	850	630	615	450	365	895	818	250	51	52	325	290	135	285	450
HUCF 050 et 055 L	900	710	700	560	385	945	870	300	59	63	390	327	145	340	560
HUCF 070 et 080 L	1050	815	800	630	450	1095	1020	400	100	102	470	393	135	350	630
HUCF 090 et 110 L	1200	925	920	710	500	1245	1170	500	126	133	555	460	150	380	710



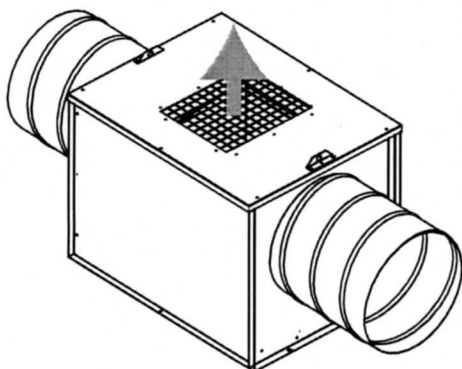
Modèle	HUCF 2 aspirations														
	Dimensions caisson						Fixations			Poids (kg)		Dimensions rejet			
	A	B	C	Ø D	E	G	H	J	Collectif	Tertiaire	K	L	N	P	Ø Q
HUCF 020 et 025 D	750	600	555	355	350	770	718	510	44	44	290	260	285	425	400
HUCF 035 et 045 D	850	630	615	400	380	940	818	250	51	52	325	290	287	425	450
HUCF 050 et 055 D	900	710	700	450	400	990	870	300	59	63	390	327	290	450	560
HUCF 070 et 080 D	1050	815	800	560	475	1140	1020	400	100	102	470	393	320	525	630
HUCF 090 et 110 D	1200	925	920	630	475	1290	1170	500	126	133	555	460	340	600	710

HUCF C - HUCF T

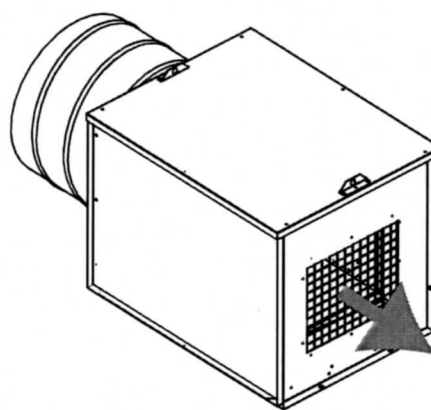
CAISSONS À TRANSMISSION

Encombrement

Configurations



2 aspirations



En ligne

Ventilation en habitat collectif

Ventilation en habitat collectif

Caractéristiques technique

Modèle	Ventilateur vit. de rotation (tr/mn)		Moteur triphasé			I max (A) Tri 230/400V	Inter. de proxi. Cadenas. Renvoi O/F	Disjoncteur	
	Mini	Maxi	Hauteur d'axe	P nominale (kW)	Vit. de rotation (tr/mn)			230V	400V
Collectif									
HUCF C 020	840	990	71	0,37	1385	2/1,16	INTZ 02.16	DIJZ 05.2,5	DIJZ 05.1,6
HUCF C 035	770	970	80	0,55	1425	2,53/1,46	INTZ 02.16	DIJZ 05.4	DIJZ 05.1,6
HUCF C 050	690	810	80	0,75	1420	3,22/1,86	INTZ 02.16	DIJZ 05.4	DIJZ 05.2,5
HUCF C 070	560	660	90	1,1	1410	4,5/2,6	INTZ 02.16	DIJZ 05.6,3	DIJZ 05.4
HUCF C 090	485	575	90	1,5	1420	6,13/3,54	INTZ 02.16	DIJZ 05.6,3	DIJZ 05.4
Tertiaire									
HUCF T 025	925	1090	71	0,37	1385	2/1,16	INTZ 02.16	DIJZ 05.2,5	DIJZ 05.1,6
HUCF T 045	1025	1190	80	0,75	1420	3,22/1,86	INTZ 02.16	DIJZ 05.4	DIJZ 05.2,5
HUCF T 055	785	920	90	1,1	1410	4,5/2,6	INTZ 02.16	DIJZ 05.6,3	DIJZ 05.4
HUCF T 080	635	795	90	1,5	1420	6,13/3,54	INTZ 02.16	DIJZ 05.6,3	DIJZ 05.4
HUCF T 110	510	640	100	2,2	1410	8,45/4,88	INTZ 02.16	DIJZ 05.10	DIJZ 05.6,3

HUCF C - HUCF T

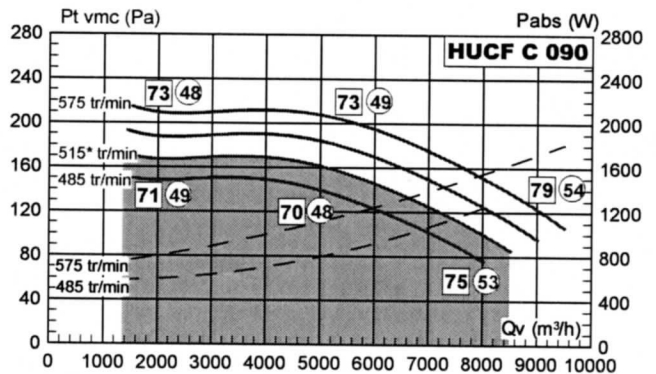
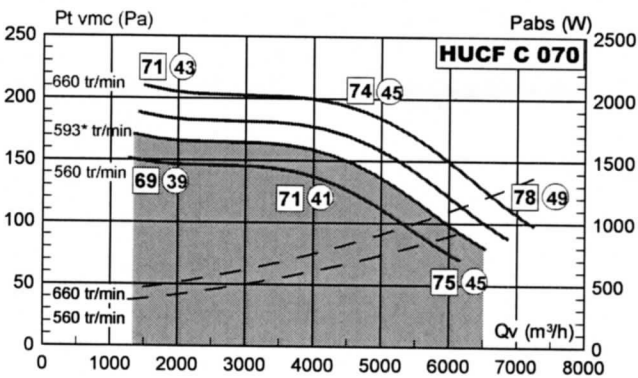
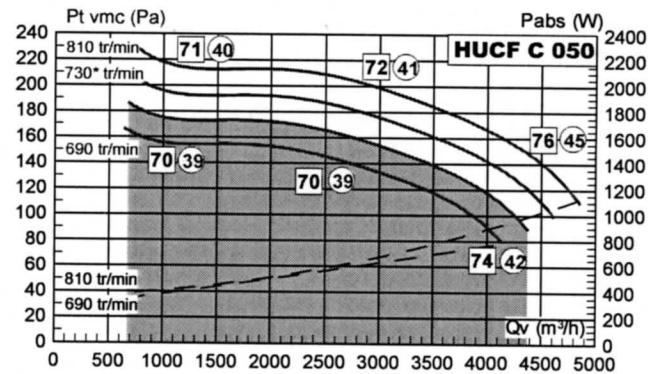
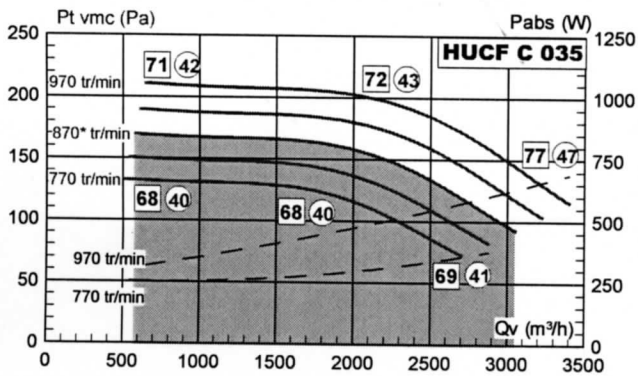
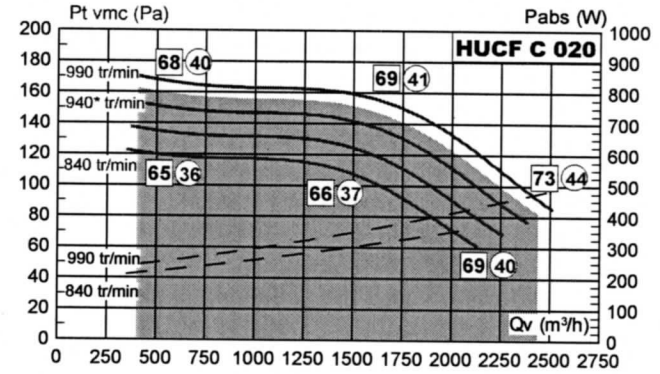
CAISSONS À TRANSMISSION

Ventilation en habitat collectif

Ventilation en habitat collectif

Caractéristiques aérauliques

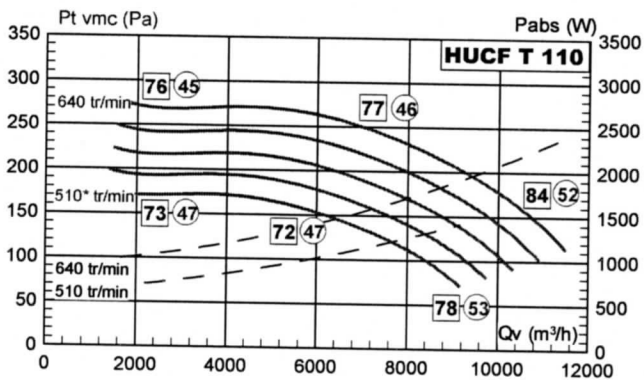
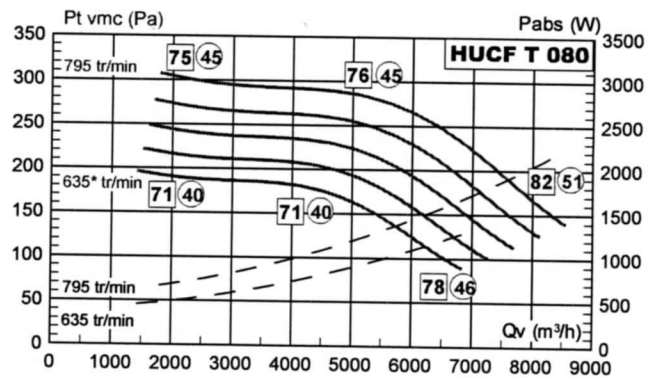
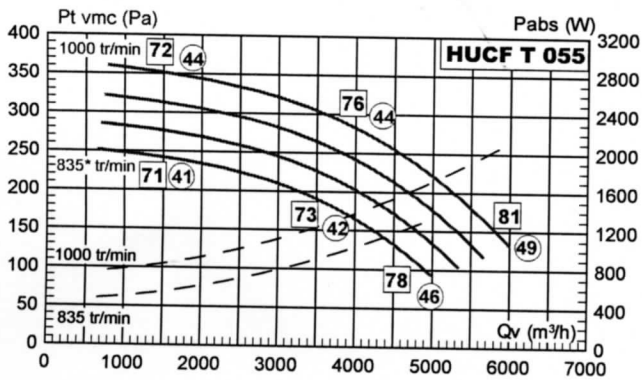
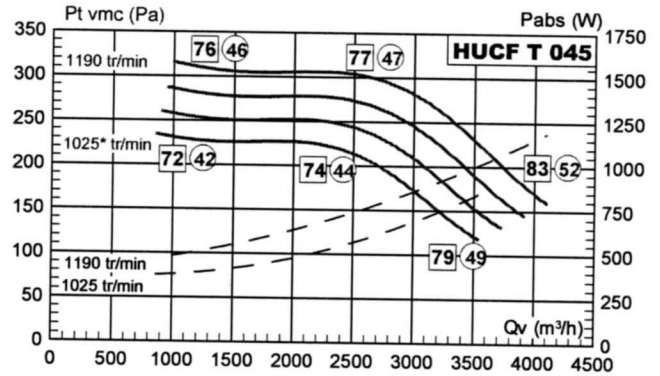
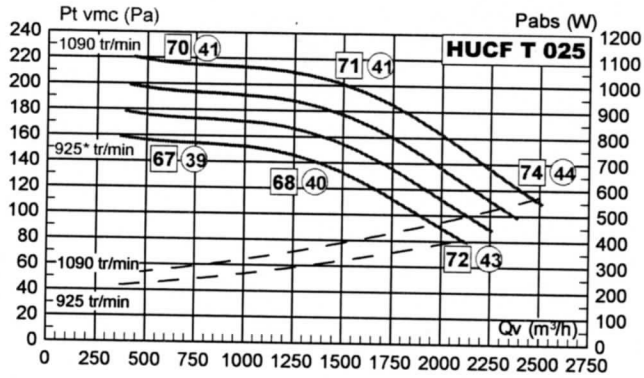
- Diagrammes valables pour une densité de l'air de 1,2 kg/m³. Etablis suivant code d'essais des groupes moto-ventilateurs d'extraction en caissons (Norme NF E51705).
- **Zone colorée = zone d'utilisation en VMC hygroréglable A et B.**
- Niveau de pression acoustique mesuré en champ libre hémisphérique ; sur une surface réfléchissante ; le micro placé à 4 m de la source sonore. Aspiration raccordée. Lp en dB (A) (Norme NF EN ISO3746).
- Niveau de puissance acoustique rayonné dans le conduit amont. Lw en dB (A). (Norme NF EN ISO5136).



HUCF C - HUCF T

CAISSONS À TRANSMISSION

Caractéristiques aérauliques



Ventilation en habitat collectif